

Kaffesystem
Kaffekvarn och doserare, flat 75
mm

Produkt # _____

Modell # _____

Namn # _____

SIS # _____

AIA # _____



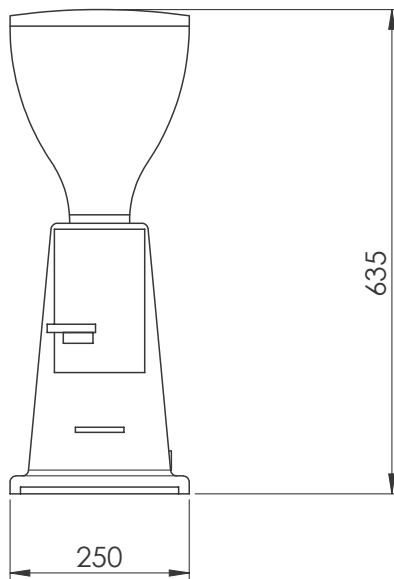
602544 (GRND700)

* NOT TRANSLATED *

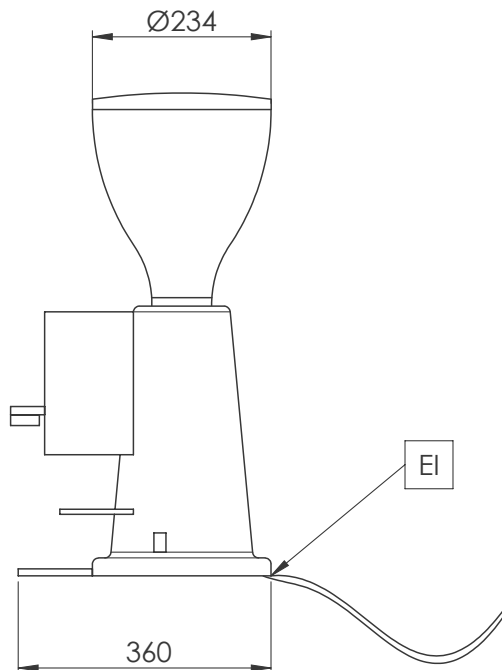
Huvudfunktioner

- Automatisk påfyllningsdoserare.
- Den automatiska påfyllningsfunktionen på doseringsbehållaren distribuerar en volymkontrollerad konstant portion varje gång.

Front



Sida

**Elektricitet**

Spänning:	230 V/1N ph/50/60 Hz
602544 (GRND700)	
Effekt, max:	0.8 kW
Stickkontakt typ:	CE-SCHUKO

Viktig information

Ytermått, bredd	250 mm
Ytermått, djup	360 mm
Ytermått, höjd	635 mm
Nettovikt:	15.5 kg
Fraktvikt:	18 kg
Frakthöjd:	880 mm
Fraktbredd:	440 mm
Fraktdjup:	510 mm
Fraktvolym:	0.2 m ³